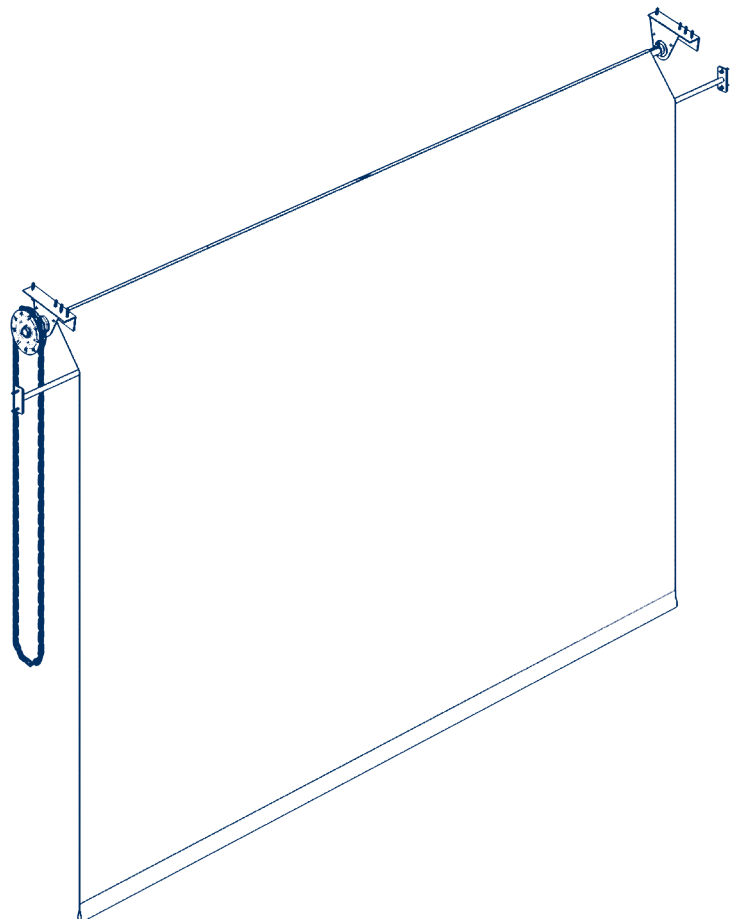
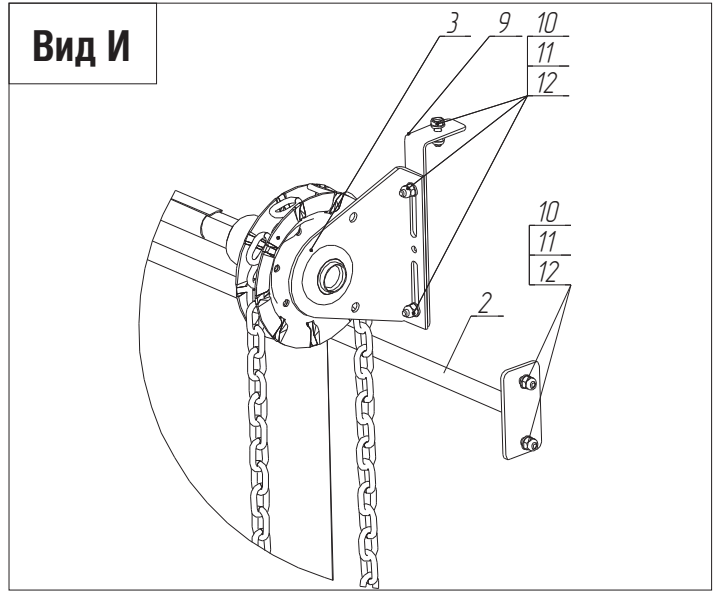
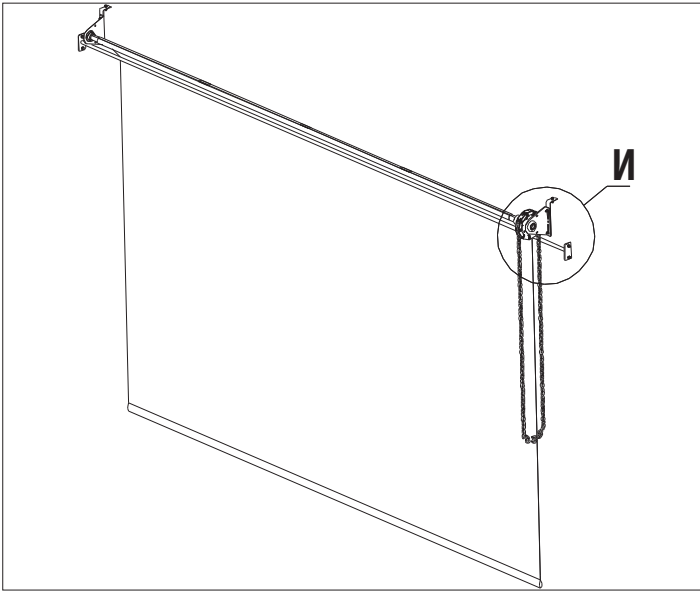


Монтаж на герметизатор со складной алюминиевой рамой	2
Монтаж на герметизатор со складной стальной рамой	4
Монтаж на герметизатор с жесткой рамой	6
Состав изделия	8

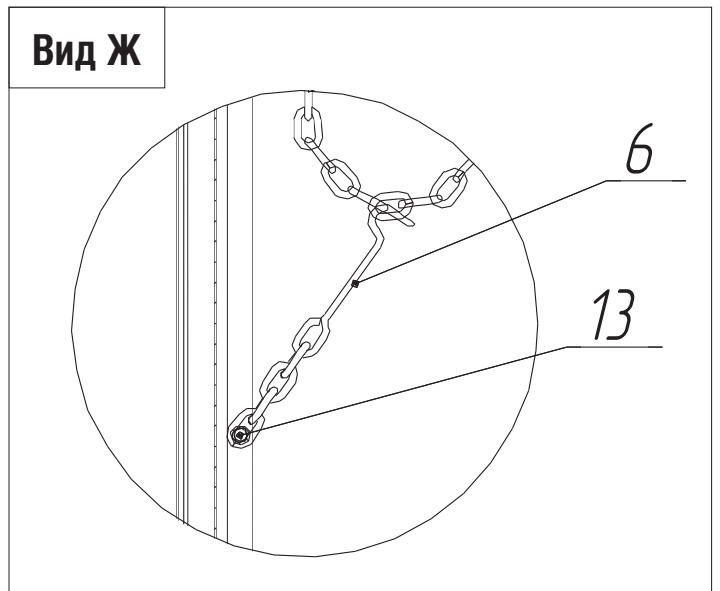
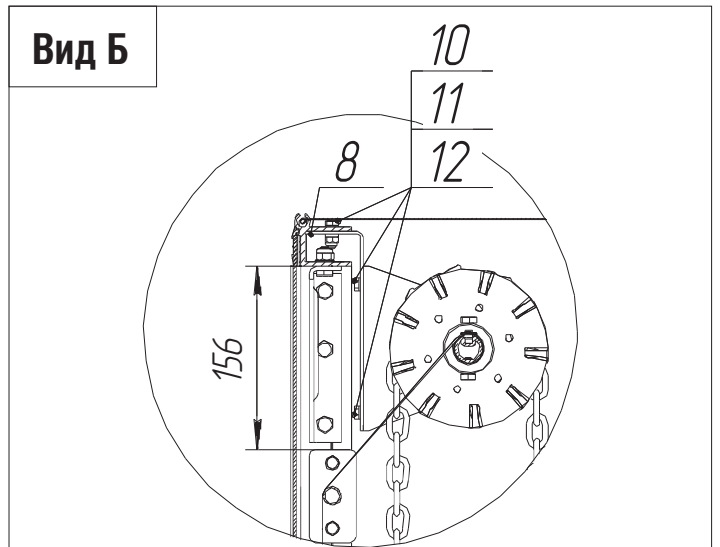
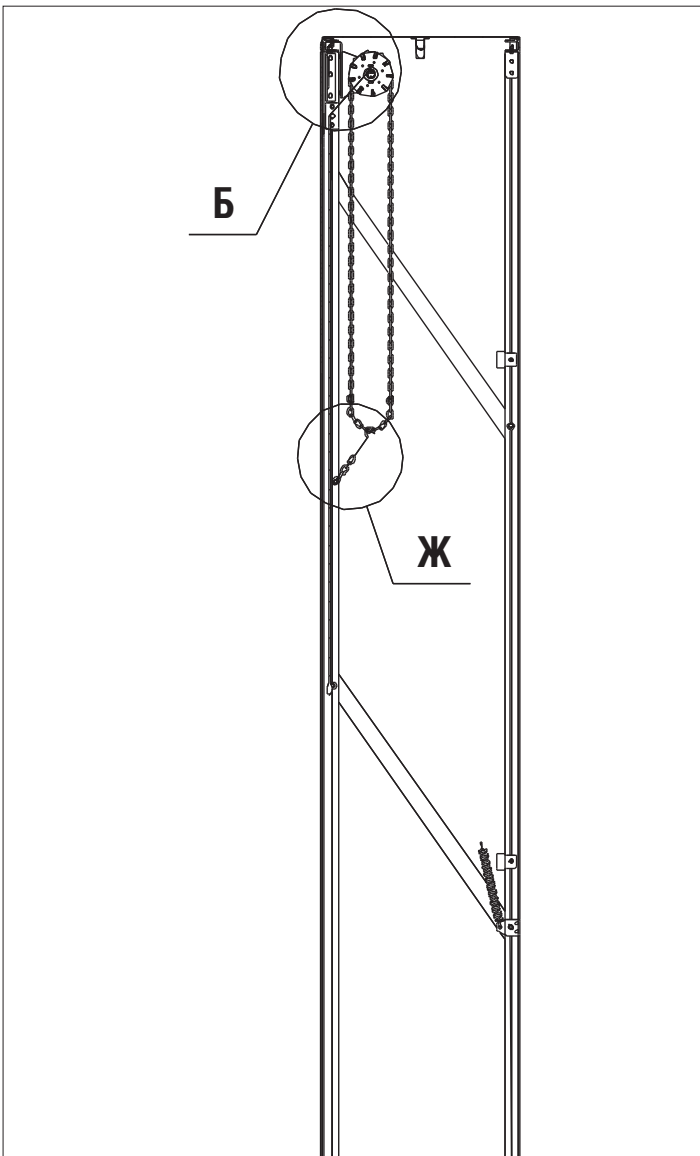
Подвижный верхний лист герметизатора



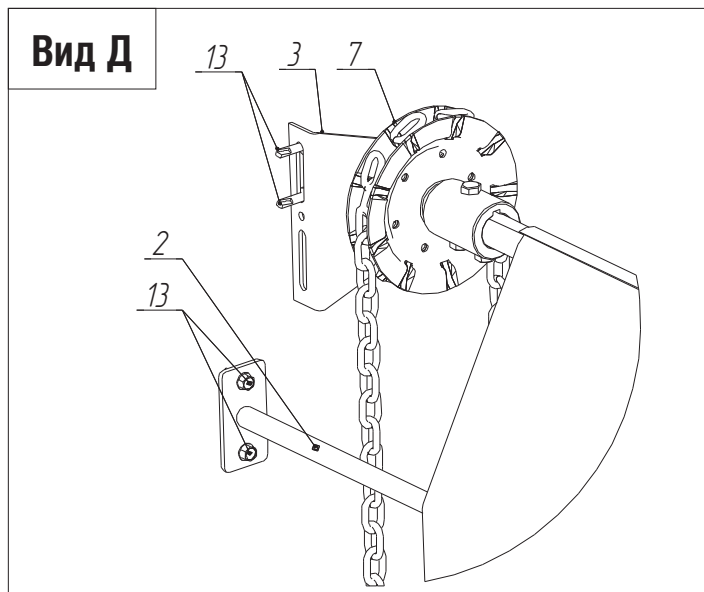
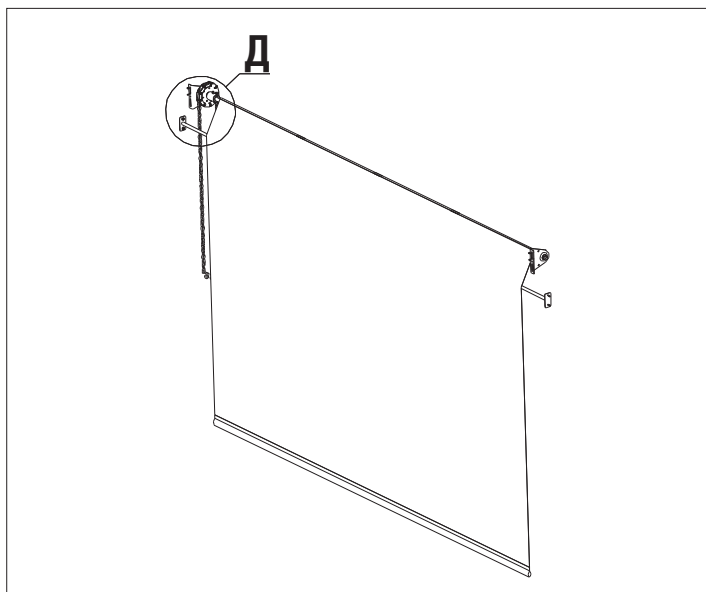
1. МОНТАЖ ВЕРХНЕГО ПОДВИЖНОГО ЛИСТА. ВАРИАНТ ДЛЯ ГЕРМЕТИЗАТОРА СО СКЛАДНОЙ АЛЮМИНИЕВОЙ РАМОЙ



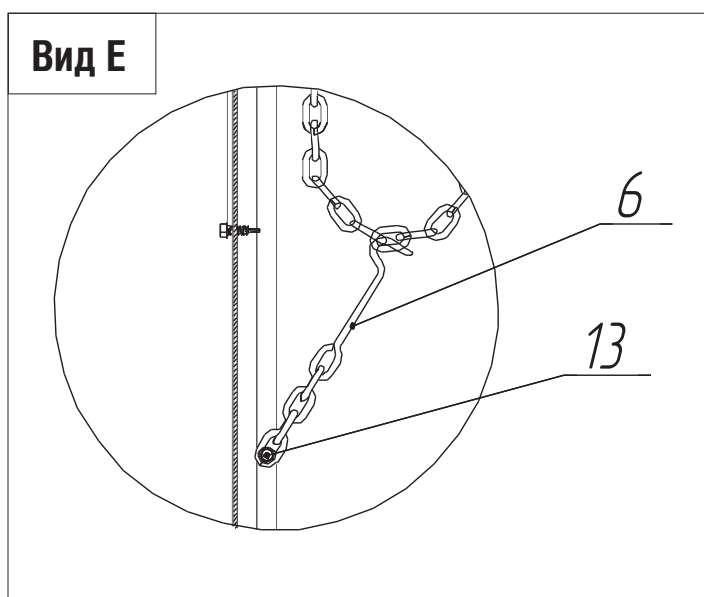
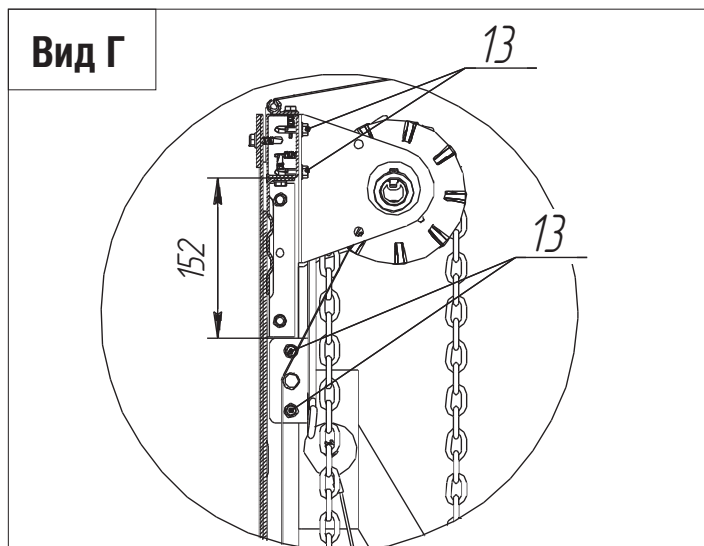
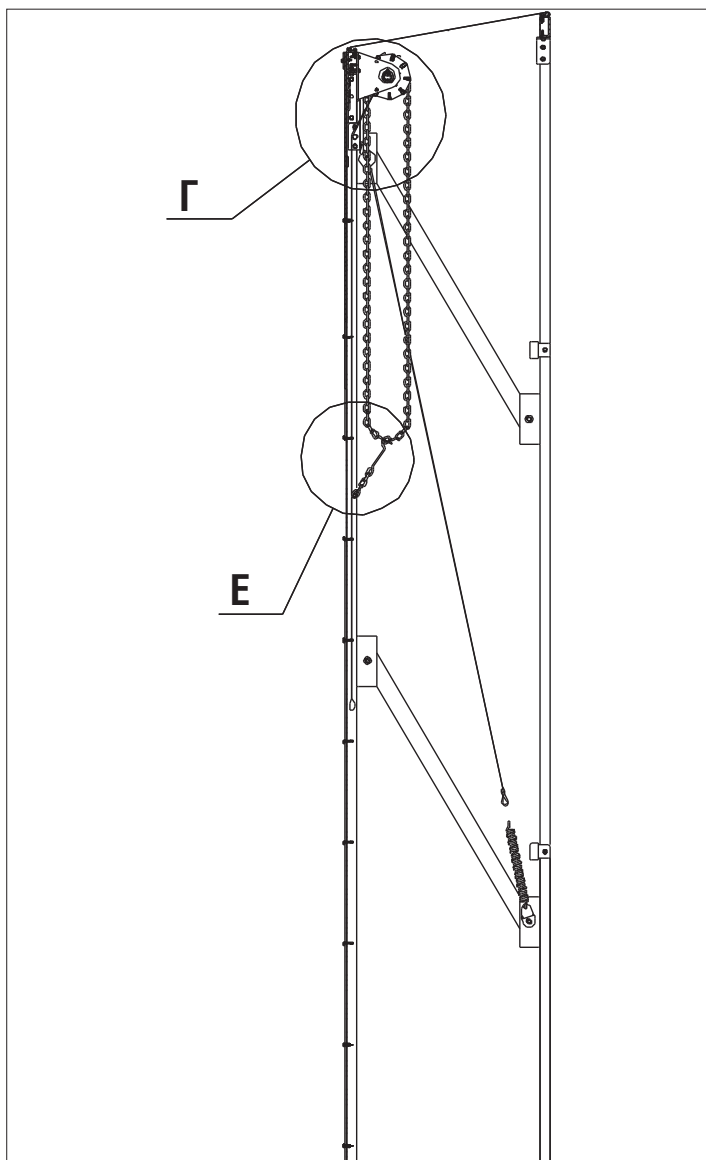
1.1. МОНТАЖ НА ГЕРМЕТИЗАТОР СО СКЛАДНОЙ АЛЮМИНИЕВОЙ РАМОЙ



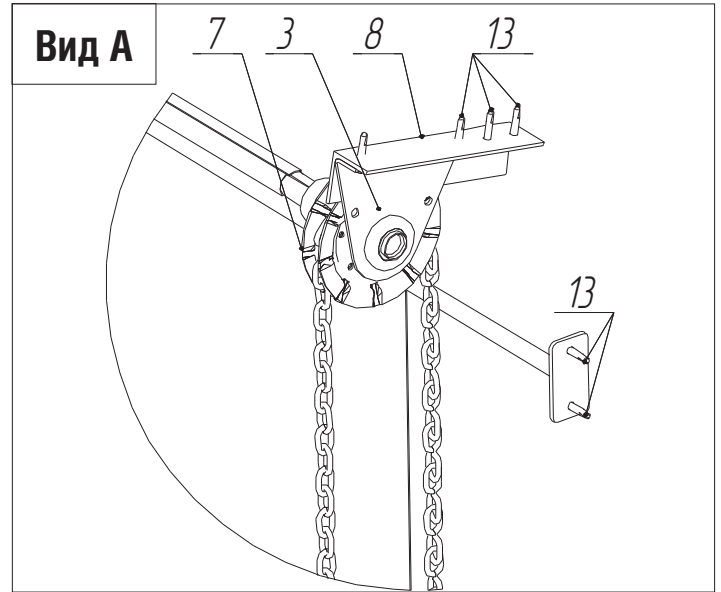
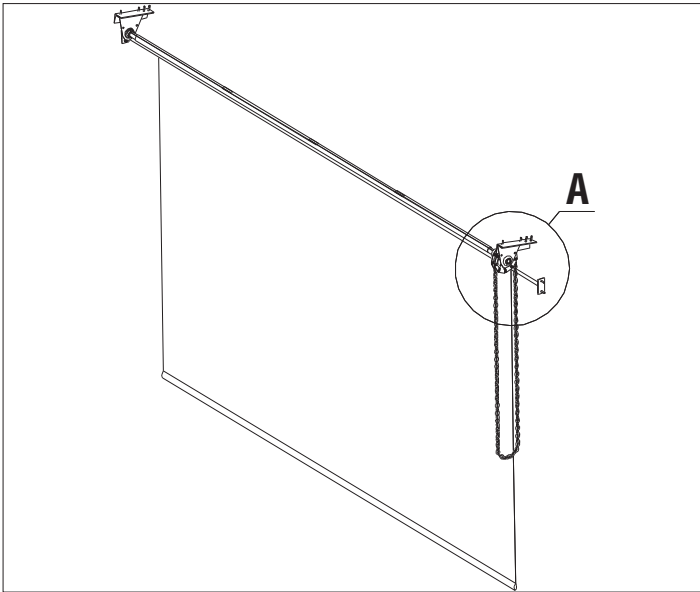
2. МОНТАЖ ВЕРХНЕГО ПОДВИЖНОГО ЛИСТА. ВАРИАНТ ДЛЯ ГЕРМЕТИЗАТОРА СО СКЛАДНОЙ СТАЛЬНОЙ РАМОЙ



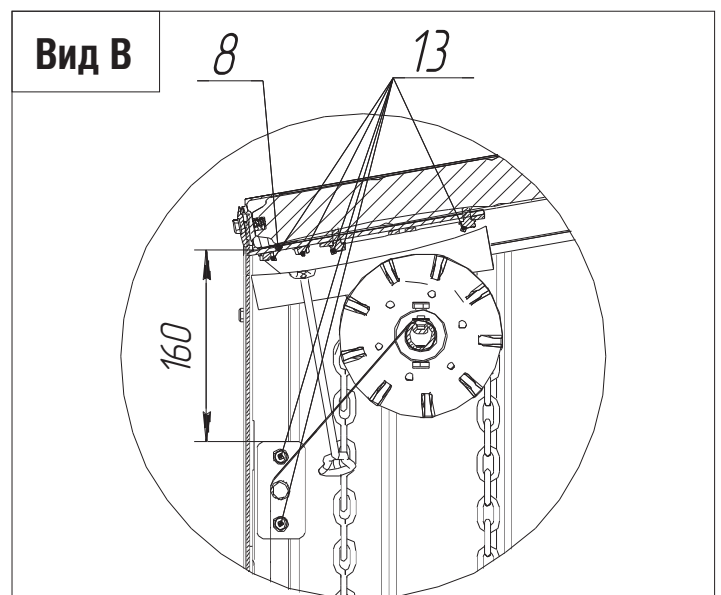
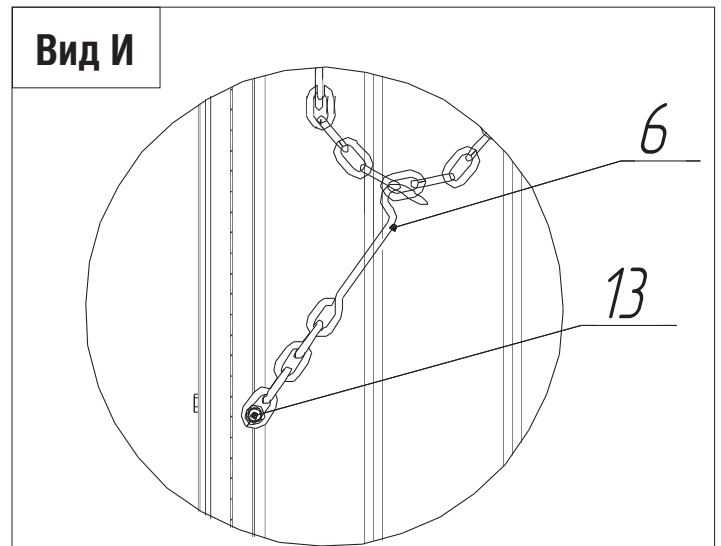
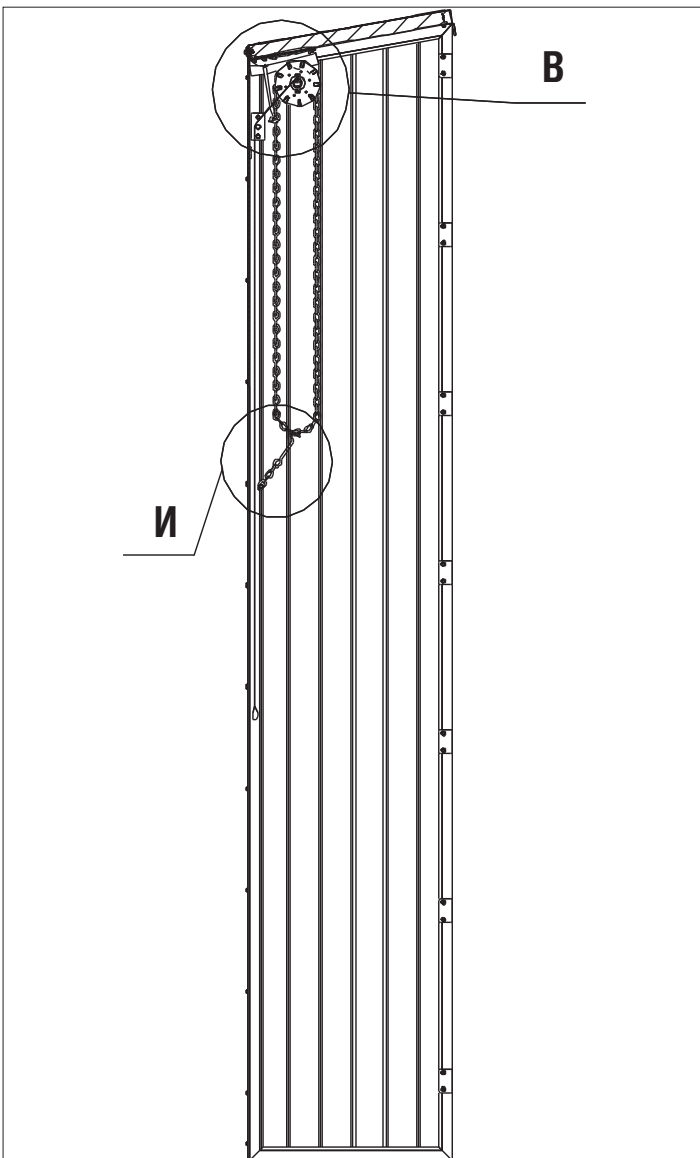
2.1. МОНТАЖ НА ГЕРМЕТИЗАТОР СО СКЛАДНОЙ СТАЛЬНОЙ РАМОЙ



3. МОНТАЖ ВЕРХНЕГО ПОДВИЖНОГО ЛИСТА. ВАРИАНТ ДЛЯ ГЕРМЕТИЗАТОРА С ЖЕСТКОЙ РАМОЙ



3.1. МОНТАЖ НА ГЕРМЕТИЗАТОР С ЖЕСТКОЙ РАМОЙ



4. СОСТАВ ИЗДЕЛИЯ

Ширина герметизатора, мм	Наименование	Артикул	Применимость	
2900	перекладина L = 2810	OE03.-03	герметизатор со складной алюминиевой рамой или с жесткой рамой	
3000	перекладина L = 2910	OE03.-04		
3100	перекладина L = 3010	OE03.-05		
3200	перекладина L = 3110	OE03.-06		
3300	перекладина L = 3210	OE03.-07		
3400	перекладина L = 3310	OE03.-08		
3500	перекладина L = 3410	OE03.-09		
3600	перекладина L = 3510	OE03.-10		
2900	перекладина L = 2752	OE03.-11		герметизатор со складной стальной рамой
3000	перекладина L = 2852	OE03.-12		
3100	перекладина L = 2952	OE03.-13		
3200	перекладина L = 3052	OE03.-14		
3300	перекладина L = 3152	OE03.-15		
3400	перекладина L = 3252	OE03.-16		
3500	перекладина L = 3352	OE03.-17		
3600	перекладина L = 3452	OE03.-18		

Поз.	Артикул	Наименование	Кол.	Примечание
Сборочные единицы				
1	-	полотно в сборе	1	
2	по табл.	перекладина	1	
3	25025R-2	кронштейн колеса натяжного в сборе	2	
4	25017	соединительная муфта (60 мм) в сборе	1	
5	25025M-01	кольцо стопорное в сборе	1	
6	25025R-3	крючок фиксирующий ролика натяжного	1	в комплекте
7	25025R-1	колесо натяжное	1	
Детали				
8	OE03.03	крепление	2	кроме варианта с алюминиевой рамой
9	OE03.04	крепление подвижного верхнего листа к D.SH-RT с алюм. рамой	2	только для варианта с алюминиевой рамой
Стандартные изделия				
10	DHM0172	болт / D=M6 / L = 20 мм / с шестигран. головкой / тупой / оцинкованный / полнорезьб. / шаг резьбы 1,0 / Ст35 / кп = 5,8		
11	DHM0230	гайка М6 самоконтрящаяся (с нейлоновым вкладышем)		
12	DHM0309	шайба / D = 6,0 мм / s = 1 мм / плоская / оцинкованная / Ст3		
13	14019	саморез 6,3 × 25 мм по металлу для панелей ворот		
Прочие изделия				
14	IN010	инструкция по монтажу и эксплуатации подвижного верхнего листа	1	в комплекте
15	PSP18	паспорт на подвижный верхний лист	1	в комплекте
Материалы				
16	25020-1	цепь для ручного цепного привода	Н м.п.	H = 2* (Нгерм-1000)

DOORHAN[®]

Компания DoorHan благодарит вас за приобретение нашей продукции. Мы надеемся, что вы останетесь довольны качеством данного изделия.

По вопросам приобретения, дистрибьюции и технического обслуживания обращайтесь в офисы региональных представителей или центральный офис компании по адресу:

Россия, 143002, Московская обл.,
Одинцовский р-н, с. Акулово, ул. Новая, д. 120
Тел.: +7 495 933-24-00
E-mail: Info@doorhan.ru
www.doorhan.ru